



شرکت ملی پالایش و پخش فرآورده های نفتی ایران
شرکت ملی پخش فرآورده های نفتی ایران

دستورالعمل طراحی و ساخت

جایگاه های کوچک عرضه سوخت

تاریخ انتشار : مرداد ۱۳۹۵

شماره ویرایش : « ۰ »



عنوان	دستورالعمل
نوع مدرک	دستورالعمل طراحی و ساخت جایگاه های کوچک عرضه سوخت
کد مدرک	
شماره شناسایی مدرک	-----

تصویب کننده	تایید کننده		تهیه کننده	نام و نام خانوادگی
	مهندسی و طرحها	HSE		
سید ناصر سجادی	عبدا... ملاقر	احمد واحدیان ابوترابی	کاوس سامانی مرتضی کریمی جواد ویس کریمی	
مدیرعامل شرکت ملی پخش	مدیر مهندسی و طرحها	رئیس اداره HSE و پدافند غیرعامل	معاون فنی معاون طراحی و مهندسی رئیس ایمنی و آتش نشانی	سمت
				امضاء

فهرست

۳	(۱) هدف و دامنه کاربرد.....	
۳	(۲) اصطلاحات و تعاریف.....	
۵	(۳) مراحل تأیید و تصویب راه اندازی.....	
۶	(۴) طراحی و اجرا.....	
۶	بخش اول : معماری و سیویل.....	
۶	الف) کلیات طراحی.....	
۶	ب) جانمایی و انتخاب زمین.....	
۷	ج) طراحی سایت.....	
۱۰	بخش دوم : مکانیک.....	
۱۰	الف) لوله کشی و تجهیزات.....	
۱۲	ب) نکات طراحی و ساخت مخازن.....	
۱۳	بخش سوم : برق.....	
۱۴	بخش چهارم : ابزار دقیق.....	
۱۴	الف) سیستم سامانه هوشمند سوخت.....	
۱۴	ب) سیستم سطح سنج مخازن.....	
۱۵	بخش پنجم : حفاظت از خوردگی.....	
۱۵	بخش ششم : سیستم بازیافت بخار.....	
۱۷	بخش هفتم : ایمنی و آتش نشانی.....	
۱۷	الف) ارزیابی ریسک.....	
۱۷	الف-۱) کلیات.....	
۱۷	الف-۲) خطر آتش سوزی.....	
۱۸	الف-۳) محیط زیست.....	
۱۸	الف-۴) بهداشت.....	
۱۸	ب) طبقه بندی مناطق خطر.....	
۱۸	ب-۱) کلیات.....	
۱۹	ب-۲) میزان گسترش مناطق خطر.....	
۲۵	ج) سیستم اطفای حریق.....	
۲۵	د) الزامات حفاظتی.....	
۲۶	ه) تابلوهای هشدار دهنده و راهنما.....	
۲۷	(۵) منابع و استانداردها.....	

۱- هدف و دامنه کاربرد

هدف این دستورالعمل ارائه الزامات فنی و ایمنی طراحی و احداث جایگاه های کوچک عرضه سوخت در سطح کشور بوده و دامنه کاربرد آن کلان شهرهای کشور می باشد.

لازم به ذکر است هر گونه تغییر در طراحی و یا نصب تجهیزات اضافه که در این دستورالعمل مورد اشاره قرار نگرفته است، منوط به اخذ تاییدیه از شرکت ملی پخش فرآورده های نفتی می باشد.

۲- اصطلاحات و تعاریف

۱-۲) مجاری عرضه کوچک

به اماکنی اطلاق می گردد که جهت عرضه سوخت به وسایل نقلیه، در فضایی بسیار محدود در سطح کلانشهرها احداث گردیده اند.

۲-۲) دستگاه توزیع کننده سوخت

به تجهیزاتی اطلاق می گردد که از آنها برای سوخت دهی به وسائط نقلیه استفاده می گردد.

۳-۲) دیسپنسر

تجهیزی جهت توزیع سوخت به وسایل نقلیه که فرآورده در آن توسط یک پمپ الکتریکی مغروق از داخل مخزن ارسال می شود.

۳-۲) تلمبه خودمکش

تجهیزی جهت توزیع سوخت به وسایل نقلیه که فرآورده در آن با بهره گیری از تجهیزات متعلقه از جمله سیفون روتوری^۱، الکترو موتور و... از داخل مخزن مکش می شود.

¹ Rotor Syphon

۴-۲ پرداخت الکترونیک

به روش‌های پرداخت غیر نقدی اطلاق می‌گردد که در آن از کارت‌های شبکه بانکی کشور برای پرداخت وجه سوخت دریافتی استفاده می‌شود.

۵-۲ کیوسک

کیوسک به اتاقک یا سازه‌ای کوچک اطلاق می‌گردد که برای نصب تجهیزات مورد نیاز کارکرد جایگاه مانند تابلو برق و کنترل و استقرار اپراتور جایگاه مورد استفاده قرار می‌گیرد.

۶-۲ محوطه سوختگیری

به محلی اطلاق می‌گردد که در آن وسائط نقلیه جهت سوخت‌گیری توقف می‌نمایند.

۷-۲ سکوی سوختگیری

به محلی اطلاق می‌گردد که دستگاه توزیع‌کننده سوخت بر روی آن نصب می‌شود و معمولاً بالاتر از سطح تمام شده محوطه سوختگیری می‌باشد.

۸-۲ سیستم بازیافت بخار فرآورده^۱

به مجموعه‌ای از تجهیزات اطلاق می‌گردد که از انتشار بخار فرآورده به اتمسفر جلوگیری می‌نماید.

۹-۲ نفتکش^۲ یکپارچه

به نفتکشی اطلاق می‌گردد که مخزن حمل سوخت و نیروی محرکه آن بصورت یکپارچه و بر روی یک شاسی قرار گرفته باشد.

¹Vapour recovery system

²Tanks for transport of dangerous goods

۳- مراحل تأیید و تصویب راه اندازی

این قسمت شامل فرآیند تأیید، تصویب جهت اجرا و نحوه راه اندازی جایگاه ها می باشد و متقاضی بایستی شرایط زیر را فراهم سازد.

مرجع بررسی، تأیید و تصویب نقشه و مستندات، خدمات مهندسی و اداره HSE مناطق تابعه شرکت ملی پخش فرآورده های نفتی ایران می باشد.

- کلیه نقشه های طراحی می بایست مطابق فهرست زیر تهیه و ارائه گردد:
 - نقشه جانمایی جایگاه و جزئیات اجرایی محوطه جایگاه
 - نقشه P&ID جایگاه
 - نقشه طبقه بندی مناطق خطر
 - نقشه ایزومتری لوله کشی
 - نقشه طراحی و جزئیات مخزن و جزئیات نصب مخزن
 - نقشه سیستم توزیع الکتریکی
 - نقشه سیستم اطفاء و اعلان حریق
 - نقشه سیستم کنترل و ابزار دقیق جایگاه
 - نقشه سیستم اتصال زمین جایگاه
 - نقشه سیستم قطع اضطراری جایگاه
- برنامه بازرسی های کامل دوره ای از تجهیزات و محل جایگاه برای مقاطع روزانه، هفتگی، ماهانه، سه ماهه، شش ماهه، یک ساله بر حسب نوع دستگاه تنظیم و ارائه گردد.
- ساز و کار مناسب و مد نظر متقاضی جهت نظارت بر حسن اجرای نقشه ها پیشنهاد و به تصویب برسد.
- پس از تأیید مستندات و نقشه های طراحی و اتمام احداث جایگاه کنترل صحت عملکرد و تطبیق شرایط با مستندات تأیید شده ضروری است.
- برگه آزمایشات مورد نیاز که توسط مراجع معتبر تأیید گردیده باشد جزو مدارک راه اندازی بوده و حداقل شامل موارد زیر می باشد.
 - نصب صحیح تمامی تجهیزات
 - نصب تمامی تابلو و علائم راهنما و هشدار دهنده
 - نصب و تست سیستم نشت یاب و شناسایی نشتی ها

- نصب و تست سیستم اعلان و اطفاء حریق
 - گزارش ارزیابی ریسک نهایی دایر بر حذف و یا تحت کنترل بودن تمامی ریسک های شناسایی شده.
 - نصب و تست سیستم های قطع اضطراری
 - تست و آزمون هیدرو استاتیک مخزن و لوله کشی فراورده
 - تست و آزمون سیستم زمین جایگاه
- در پایان مجوز بهره برداری از سوی منطقه مربوطه صادر خواهد گردید.

۴- طراحی و اجرا

طراحی و احداث جایگاه کوچک عرضه سوخت شامل بخش های مختلف فنی و مهندسی بوده که در ذیل به تشریح هرکدام می پردازیم :

بخش اول - معماری و سیویل

الف - کلیات طراحی

- ۱- طراحی جایگاه می بایست توسط مشاور ذیصلاح دارای رتبه لازم از سازمان مدیریت و برنامه ریزی و یا پروانه اشتغال از سازمان نظام مهندسی انجام شود.
- ۲- رعایت کلیه استانداردهای مورد قبول شرکت ملی نفت ایران از جمله IPS-API-NFPA-ASME-ANSI-BS-EN الزامی است.
- ۳- رعایت الزامات کلیه مباحث مقررات ملی ساختمان، استانداردهای بین المللی معماری و آئین نامه ۲۸۰۰ زلزله در طراحی و احداث جایگاهها ضروری است.
- ۴- کلیه سازهها باید در برابر رانش زمین و حوادث غیرمترقبه مقاوم بوده و محاسبات و نقشه های مربوطه به تأیید مهندس محاسب ذیصلاح برسد و کلیه محاسبات و طراحیها توسط مراجع ذیصلاح در محل بررسی و تأیید شود.

ب- جانمایی و انتخاب زمین

هنگام بررسی زمین پیشنهادی جهت احداث جایگاهها، توجه به وضعیت توپوگرافی، بافت محل، ترافیک، راههای دسترسی به زمین و همچنین کاربری پلاکهای اطراف، بافت محل، عرض گذر و حجم ترافیک سواره رو و عرض پیاده رو و راههای دسترسی به زمین ضرورت دارد. احداث اینگونه جایگاهها در تقاطع ها و میادین و سایر مکانهای ممنوعه مندرج در قوانین و مجاور مراکز تجمع عموم مجاز نمی باشد.

- ۱- لازم است خیابان های دو طرفه و یکطرفه که جایگاه های کوچک در آنها احداث می گردد به ترتیب دارای حداقل ۶ خط و ۳ خط عبوری باشند و حداقل محدوده موردنیاز برای استقرارتاسیسات جایگاه ۸ متر عرض در ۲۰ متر طول می باشد. (بدیهی است مسیر عبور عابرین پیاده می بایست علاوه بر ابعاد فوق در عرض در نظر گرفته شود).
- ۲- زمین جایگاه در مجاورت مدارس، مجتمع های آموزشی ساختمان پزشکان، بیمارستانها، آسایشگاه ها، مساجد، سینماها و همچنین سالن های ورزشی هتلها، رستورانها، ساختمانهای اداری و سایر ابنیه و مراکز تجمع که برای بیش از ۵۰ نفر طراحی شده باشند، فروشگاههای بزرگ (بیش از ۲۰۰۰ مترمربع زیربنا)، خانه های مسکونی، مراکز تلفن، انبارهایی که در آنها مواد قابل اشتعال یا خطرناک به مقدار زیاد نگهداری می گردد (مانند نجاری، چوب بری، انبارهای کاه، کاغذ، مقوا، پارچه، موارد منفجره و غیره) قرار نداشته باشد.
- ۳- زمین پیشنهادی در مسیر عبور سیل و آبهای سطحی اطراف نباشد.
- ۴- زمین انتخابی نایستی در مجاورت چاه آب، قنات، آبراهه های اصلی، چشمه، رودخانه، دکل برق، خطوط لوله و یا مشرف به آنها باشد.
- ۵- زمین انتخابی بر روی گسل یا در نزدیکی آن و یا بر روی خاک دستی و محل انباشت نخاله های ساختمانی نباشد.
- ۶- لازم است موقعیت احداث جایگاهها به تائید مراجع ذیربط محلی (شهرداری، پلیس راهور، مهندسی و ایمنی مناطق پخش) برسد.
- ۷- زمین جایگاه جهت احداث ساختمان بایستی حداقل ۱۵ متر از طرفین با مغازه ها و مراکز خدماتی که دارای شعله بی حفاظ مانند (آهنگری، جوشکاری، رادیاتور سازی، ریخته گری، لحیم گری، نانوائی، کبابی و غیره) می باشند فاصله داشته باشد.
- ۸- در زمین جایگاه نایستی گیاهان و اشجار خزان شونده وجود داشته باشد.
- ۹- در خیابان دسترسی به جایگاه بایستی با هماهنگی مقامات شهری و مسئولین ذیربط اقدامات لازم درخصوص نصب تجهیزات ایمنی (چراغ هشدار دهنده، سرعت کاه، تابلوهای راهنمایی و رانندگی هشدار دهنده توقف ممنوع و ...) از فاصله ۲۰۰ متری ورودی جایگاه صورت پذیرد.
- ۱۰- حریم برق فشار قوی، لوله های انتقال گاز و خطوط راه آهن و ... اعم از زیر زمینی و روزمینی رعایت گردد. حریم کابل های برق فشار قوی با توجه به مقدار ولتاژ و رطوبت هوا باید از سازمان برق منطقه ای استعلام گردد.

ب- طراحی سایت

- ۱- لازم است در طراحی الزامات استاندارد NFPA30 و NFPA30A در فاصله گذاری ها و سایر موارد مربوطه رعایت گردد.
- ۲- طراحی جایگاه با در نظر گرفتن بر قانونی جاده ها و اصلاحی خیابانها انجام گردد.
- ۳- کف تمام شده محوطه جایگاه شامل محوطه مخازن، سکوی عرضه فرآورده، محل احداث کیوسک و محل استقرار خودرو و نفتکش با جدول گذاری و پیاده روسازی در تراز بالاتری از گذرهای اطراف قرار گیرد.
- ۴- نصب تابلو برق و تجهیزات مورد نیاز در طراحی جایگاه ضروری است.
- ۵- بکارگیری کیوسک جهت نصب تجهیزات کنترل و راهبری و همچنین استقرار کارکنان جایگاه لازم می باشد. سایبان با ابعاد مناسب در محل سکوی عرضه فرآورده نیز توصیه می گردد.

- ۶- محوطه جایگاه می بایست دارای شیب بندی مناسب (حداقل یک درصد) جهت هدایت آب های سطحی به خارج باشد. ضمناً محدوده استقرار خودروها در مجاورت سکوی عرضه سوخت (و محل استقرار نفتکش در هنگام تخلیه) می بایست با جدول گذاری مناسب از اطراف مجزا گردیده و فاقد شیب طولی باشد.
- ۷- با توجه به بند ۶ شعاع چرخش جهت ورود و خروج از محدوده جایگاه می بایست براساس طول و ظرفیت نفتکش تغذیه کننده مخزن جایگاه طراحی گردد. در هر صورت امکان مانور نفتکش به محل تخلیه می بایست به سهولت میسر باشد.
- ۸- لازم است مخزن جایگاه در داخل حوضچه بتنی مسلح ایزوله دفن گردد. ضمناً در مناطقی که سطح آب های تحت الارضی بالا باشد؛ ضمن افزایش حجم بتن ریزی در داخل حوضچه مذکور، مخازن با میلگردهایی در داخل بتن مهار گردد. (در صورت بکارگیری مخازن دو جداره به حوضچه بتنی نیاز نمی باشد).
- ۹- سطح روی محوطه مخزن می بایست با طراحی سازه مناسب در برابر تردد خودروها با بار متمرکز (بار چرخ) حداقل ۱۰ تن مقاوم باشد.
- ۱۰- کلیه لوله کشی و کابل هایی که در مسیر تردد خودروها واقع می شوند می بایست در کانال های بتنی قرار گرفته و روی کانال های مذکور با دال های بتنی پوشیده گردد. کلیه کانال های لوله های فرآورده و کابل های برق و ابزار دقیق با ماسه بادی پر گردد.
- ۱۱- لازم است کف محوطه سواره رو جایگاه با بتن مسلح به ضخامت حداقل ۲۰ سانتیمتر و با لایه سخت کننده رنگی پوشش داده شود.
- ۱۲- ضروری است کلیه اصول هندسی شبکه های ارتباطی در طراحی راهها و دسترسی ها لحاظ شده شرایط اقلیمی و نوع خاک بستر مد نظر قرار گیرد.
- ۱۳- ضروری است جدول گذاری (جدول بتنی یا سنگی) و یا نصب گارد ریل در اطراف محوطه سواره رو جایگاه و محوطه مخازن مدفون و سکوی عرضه سوخت انجام شود.
- ۱۴- در طراحی کیوسک جایگاه موارد زیر بایستی مد نظر قرار گیرد:
- جانمایی کیوسک خارج از منطقه خطر جایگاه بوده و حداقل فاصله ۴ متری با تجهیزات سوختگیری و محل تخلیه رعایت گردد.
 - در ارتفاع بالاتر نسبت به سکوی سوختگیری قرار گیرد به نحوی که احتمال ورود و تجمع بخارات قابل اشتعال به درون آن وجود نداشته باشد.
 - کیوسک می بایست دارای سیستم تهویه رو به فضای باز باشد.
 - کیوسک بایستی در ارتفاع حداقل ۱۵ سانتی متر بالاتر از سطح سکوی سوختگیری مستقر شود.
 - کیوسک بایستی دارای سیستم گرمایش و سرمایش مناسب باشد .
 - کابل کشی و لوله های ورودی و خروجی به کیوسک بایستی به روش استاندارد انجام پذیرد و فاقد هر گونه منفذ باشد.
- ۱۵- در طراحی جایگاه می بایست محلی برای توقف و سوختگیری وسائط نقلیه در نظر گرفته شود این قسمت می بایست حائز حداقل شرایط زیر باشد:

- i. سطح آن نسبت به محل استقرار دستگاه توزیع کننده سوخت پایین تر باشد.
 - ii. شیب سطح محل استقرار خودرو ها بایستی عرضی باشد به نحویکه که در صورت عدم عملکرد ترمز دستی خودرو منجر به حرکت آن نگردد.
 - iii. در سطح محل توزیع سوخت تعبیه هر گونه منفذ یا دریچه و منشأ انتشار بخار بنزین مجاز نمی باشد.
 - iv. بایستی تمهیدات مناسب جهت جلوگیری از برخورد وسائط نقلیه با دستگاه توزیع سوخت در نظر گرفته شود.
 - v. محل و نحوه قرارگیری دستگاه توزیع سوخت در جایگاه نسبت به سایر تجهیزات و خیابان های مجاور می بایست با توجه به محدوده خطر دستگاه توزیع سوخت در حال فعالیت و با در نظر گرفتن حداکثر طول شلنگ سوختگیری مشخص شود.
 - vi. حداقل فاصله دستگاه توزیع سوخت نسبت به ساختمان هایی با دریچه یا پنجره های بازشونده ۵/۵ متر و در صورت عدم وجود دریچه یا درب و پنجره حداقل ۴ متر می باشد.
- ۱۶- محل تخلیه جایگاه باید دارای شرایط زیر باشد :
- i. محل تخلیه جایگاه بایستی از نوع offset fill point with access chamber طراحی و حریم آن مطابق شکل (۵) رعایت گردد.
 - ii. حریم ایمنی نکتکش حین تخلیه بایستی مطابق شکل (۳) بوده و ضروریست حین تخلیه جایگاه غیر فعال شده و به نحو موثر حریم مشخص شده حفاظت گردد.
 - iii. محل تخلیه جایگاه بایستی مجهز به درپوش فلزی با استحکام کافی و بصورت قفل شونده طراحی گردد و این درپوش صرفا با ابزار خاص قابل برداشته شدن باشد. این درپوش بایستی هم تراز سطح مجاور بوده و مانع عبور و مرور نباشد.
 - iv. محل تخلیه بایستی مجهز به سیستم دفع الکتریسته ساکن و جریان های سرگردان بوده و چنگک مناسب حین طراحی در نظر گرفته شود.
 - v. اتصالات محل تخلیه بایستی از نوع سریع بازشونده^۱ باشند.
- ۱۷- در محل احداث جایگاه های کوچک لازم است کانال بتنی مقاوم در برابر حریق و انفجار جهت حفاظت از انشعابات شهری که در محدوده جایگاه قرار می گیرند (شامل کابلهای مخابرات و برق و لوله های گاز و آب و ...) طراحی و احداث گردد.
- ۱۸- کلیه مصالح مورد استفاده در ساختمان ها، سایبان ها و محوطه جایگاه می بایست غیرقابل اشتعال بوده و به تائید مراجع ذیصلاح برسد.

¹ Quick act coupling

- ۱۹- اطراف مخازن زیرزمینی که در حوضچه بتنی ایزوله قرار می گیرند با ماسه بادی در لایه های ۵۰ سانتیمتری ضمن آب پاشی و کوبیدن پر گردد. ضمناً به منظور جلوگیری از نفوذ آب های سطحی به داخل حوضچه دفن مخازن، در روی آن با بسترسازی لازم از عایق رطوبتی مناسب استفاده گردد.
- ۲۰- کلیه کانال های لوله های فرآورده و کابل های برق و ابزار دقیق با ماسه نرم پر گردد.
- ۲۱- باتوجه به اینکه به دلیل محدودیت ابعاد زمین، تخلیه فرآورده در محوطه سکوی عرضه سوخت انجام می شود، نصب تابلویی با جمله "در هنگام تخلیه فرآورده ورود خودرو و افراد متفرقه به محوطه جایگاه مجاز نیست" ضرورت دارد.
- ۲۲- انتقال و تخلیه سوخت در جایگاه های موضوع این دستورالعمل می بایست بوسیله نفتکش یکپارچه انجام پذیرد.

بخش دوم - مکانیک

الف- لوله کشی و تجهیزات

- ۱- برای لوله کشی فرآورده کلیه الزامات استاندارد NFPA 30 و NFPA 30A بایستی اعمال گردد.
- ۲- طراحی و تست سیستم لوله کشی بایستی طبق استاندارد ASME B31.3 انجام گردد.
- ۳- در سیستم ذخیره سازی و انتقال سوخت در جایگاه های کوچک لازم است یکپارچگی جایگاه از لحاظ نوع متریال مورد استفاده حفظ گردد. توضیح آنکه در صورت بکارگیری مخازن فولادی جنس لوله کشی ها نیز می بایست فولادی باشد و به همین ترتیب در صورت بکارگیری مخازن غیرفولزی لازم است لوله کشی های مربوطه نیز غیرفولزی باشد و لوله های غیرفولزی مورد استفاده در جایگاه می بایست مطابق با الزامات استاندارد EN 14125^۱ (برای لوله های ترموپلاستیک) و استاندارد UL 971^۲ (برای لوله های GRP) ساخته شده باشند. همچنین بایستی گواهینامه انطباق متریال لوله با این استانداردها توسط مراجع ذیصلاح ارائه گردد و به تائید شرکت ملی پخش برسد.
- ۴- دستگاه توزیع کننده سوخت مورد استفاده در جایگاه می بایست مطابق استاندارد بوده و دارای تاییدیه شرکت ملی پخش فرآورده های نفتی ایران باشد.
- ۵- دستگاه توزیع کننده سوخت می تواند از نوع خودمکش باشد.
- ۶- دستگاه توزیع کننده سوخت بایستی به ادوات لازم برای پیشگیری از سرریز در زمان سوختگیری مجهز باشد.
- ۷- طول شیلنگ دستگاه توزیع سوخت در جایگاه نبایستی بیشتر از ۵/۵ متر باشد.
- ۸- در صورت بکارگیری دیسپنسر ، حداکثر دو نازل برای سوختگیری از یک طرف و عرضه بنزین با دبی ۴۵ لیتر بر دقیقه برای هر نازل در نظر گرفته شود.
- ۹- در صورت استفاده از سیستم توزیع سوخت تحت فشار^۳ ضروری است کلیه اجزای آن از نوع ضد انفجار باشند و سیستم تغذیه الکتریکی آن ترجیحاً تک فاز باشد.

^۱ EN 14125 : Thermoplastic and flexible metal pipe work for underground installation at petrol filling installation

^۲ UL 971 : Standard for safety non metallic underground piping for flammable liquids

^۳ Pressurized system

- ۱۰- لازم است هر دیسپنسر مجهز به وسیله‌ای برای قطع اضطراری جریان سوخت باشد.
- ۱۱- بر روی هر شیلنگ دیسپنسر یک عدد قطع کن^۱ در نظر گرفته شود.
- ۱۲- در مسیر لوله تخلیه به مخزن از فیلتر مناسب استفاده گردد.
- ۱۳- با توجه به مساحت کم جایگاه و شرایط محل تخلیه ، لوله های تخلیه باید همراه نفتکش به محل انتقال یابد .
- ۱۴- امکان درین کلیه خطوط فرآورده به سمت مخازن ذخیره بایستی در نظر گرفته شود. شیب لوله کشی ۱/۵ الی ۲ درصد به سمت مخزن در نظر گرفته شود.
- ۱۵- فاصله لوله مکش پمپ مغروق^۲ تا کف مخزن حداقل 150 mm در نظر گرفته شود.
- ۱۶- لوله تهویه مخزن بنزین بایستی به بازدارنده شعله^۳ مجهز باشد.
- ۱۷- لوله پرکن مخزن سوخت تا فاصله ۴ اینچی کف مخزن امتداد یابد.
- ۱۸- در محل اتصال لوله کشی به دیسپنسر و مخزن بایستی اتصال انعطاف پذیر فلزی و استاندارد در نظر گرفته شود.
- ۱۹- شیلنگ دستگاه توزیع کننده سوخت باید مطابق با استاندارد BS EN 13617-1 باشد.
- ۲۰- طراحی لوله کشی بایستی به نحوی باشد که جهت انجام تعمیرات در صورت بروز نشستی نیازی به کندن زمین نبوده و حوضچه هایی برای بازدید و دسترسی جهت تعمیر و نگهداشت سیستم مد نظر قرار گیرد.

¹ Breakaway coupling

² Submersible

³ Flame arrester

ج- نکات طراحی و ساخت مخازن

- ۱- جنس مخازن زیرزمینی می تواند فلزی یا غیرفلزی انتخاب گردد.
- ۲- طراحی و ساخت مخازن زیرزمینی فولادی می بایست بر اساس آخرین ویرایش استاندارد BS EN 12285-1 انجام گردد و جهت محاسبه ضخامت نهایی ورق ها حداقل یک میلیمتر اضافه بعنوان خوردگی مجاز^۱ لحاظ گردد.
- ۳- طراحی و ساخت مخازن زیرزمینی غیرفلزی می بایست بر اساس آخرین ویرایش استاندارد UL 1316 انجام گردد.
- ۴- ظرفیت اسمی مخزن برای این نوع جایگاه حداکثر ۴۵۰۰۰ لیتر می باشد.
- ۵- هر مخزن جایگاهی می بایست دارای یک دریچه آدم رو^۲ با سایز ۲۴ اینچ یا بزرگتر باشد.
- ۶- هر مخزن می بایست دارای نازل های مورد نیاز با فلنج استاندارد به شرح زیر باشد:
 - نازل ورودی^۳ با سایز ۴ اینچ، نازل خروجی^۴ با سایز حداقل ۲ اینچ، نازل نمونه گیری^۵ با سایز ۴ اینچ ، نازل ارتفاع سنج^۶ با سایز حداکثر ۴ اینچ، نازل جمع آوری بخارات بنزین با سایز ۳ اینچ و نازل تهویه^۷ که سایز آن بر اساس ظرفیت مخزن بدست می آید و حداقل برابر ۲ اینچ می بایست در نظر گرفته شود.
- ۷- در طراحی مخزن می بایست موضوع خروج بخارات مد نظر قرار گیرد و موارد زیر رعایت گردد:
 - لوله هواکش مخزن می بایست در محلی ایمن و بدون خطر رو به بالا امتداد یافته و در مجاورت عوامل گرم کننده و آتش زا قرار نگرفته و تا ارتفاع حداقل ۳/۶ متر بالاتر از سطح زمین امتداد یابد.
 - قطر لوله تهویه و تعداد آن تابع ظرفیت مخزن بوده و بر اساس استانداردهای مرتبط تعیین می گردد.
 - لوله هواکش مخزن بایستی مجهز به کلاهک بوده و به نحو موثر مهار گردد.
 - حریم هواکش مخزن جایگاه بایستی مطابق با شکل (۴) رعایت گردد.
 - لوله های تهویه می بایست بالاتر از بیشترین سطح مایع موجود در نفتکش قرار گیرد و همچنین ارتفاع آن از ۴ متری سطح زمین نیز تجاوز نکند.
 - دهانه لوله هواکش در یک سیستم مجهز به کنترل آلاینده می بایست به اندازه کره ای به شعاع ۳ متر از دریچه های باز ساختمان های مجاور فاصله داشته باشد.
 - در جایگذاری لوله هواکش بایستی موارد ذیل را به منظور جلوگیری از تخلیه بخارات در اتمسفر که احتمال وجود جرقه و بروز آتش سوزی را دارد در نظر گرفت:
 - توسعه املاک مجاور جایگاه
 - جهت وزش باد
 - احتمال وجود هرگونه جریان هوا ناشی از وجود ساختمان های مرتفع
 - وجود فواصل و شکاف باریک میان ساختمان ها
 - مجاورت با دودکش های بخاری، سیستم تهویه، ناودان های ساختمان و درخت ها

¹ Corrosion allowance

² Manhole

³ Inlet nozzle

⁴ Outlet nozzle

⁵ Sampling nozzle

⁶ Level gauge nozzle

⁷ Vent

- ۸- انجام عملیات سنجش سطح سیال به صورت دستی مجاز نمی باشد.
- ۹- در صورت استفاده از سیستم توزیع سوخت تحت فشار رعایت حداقل فاصله مجاز بین لوله های ورودی و خروجی طبق الزامات و دستورالعمل های شرکت سازنده آن ضروری می باشد.
- ۱۰- رعایت حداقل فاصله لازم بین نازل ورودی و نازل نصب ارتفاع سنج بر اساس دستورالعمل شرکت سازنده ارتفاع سنج الزامی است.
- ۱۱- پیش بینی و نصب Earthing Lug بر روی بدنه مخازن الزامی است.
- ۱۲- Rating فلنج نازلها ۱۵۰ در نظر گرفته شود و از لوله ها و اتصالات با رده^۱ استاندارد استفاده گردد. همچنین Rating شیرهای با سایز ۲ اینچ و بالاتر می بایست با Rating فلنجهای متصل به آن یکسان و برابر ۱۵۰ باشد.
- ۱۳- پیش از بهره برداری از مخزن لازم است تستهای مخزن و لوله کشی های آن مطابق با استاندارد طراحی مربوطه انجام گردد.
- ۱۴- مخزن بایستی بر روی بالشتک بتونی و در داخل محفظه نصب گردد و توسط تسمه های فلزی مناسب به نحوی مهار شود که در برابر زلزله و نیروی ناشی از بالا آمدن آبهای سطحی پایداری آن حفظ گردد.
- ۱۵- دریچه های بازدید بایستی به نحوی طراحی گردد که آبهای جاری و فرآورده های ریخت و پاش شده از سطح جایگاه به درون مخزن وارد نگردد.
- ۱۶- نصب تجهیزات جلوگیری از پر شدن بیش از حد مخازن بر اساس استاندارد NFPA 30 الزامی است.

بخش سوم - برق

- ۱- کلیه کابل های مورد استفاده در جایگاه بایستی در برابر نفوذ فرآورده و ضربات مکانیکی مقاوم بوده و باعث گسترش حریق نگردند.
- ۲- مناطق خطر مطابق با بخش هفتم این دستورالعمل مشخص شود و کلیه ادوات و تجهیزات برقی در این مناطق می بایست با مشخصه ضد انفجار متناسب با محل نصب انتخاب گردد.
- ۳- هر جایگاه می بایست دارای شبکه ارت و حداقل دارای دو حلقه چاه ارت بوده و حداکثر مقدار مقاومت الکتریکی شبکه ارت ضمن انجام محاسبات مربوطه بر اساس استاندارد BS 7430 ، نبایستی از میزان مجاز مندرج در استاندارد مذکور تجاوز نماید. ضمناً سیستم ابزار دقیق و سامانه هوشمند سوخت می بایست دارای چاه ارت مجزا با حداکثر مقاومت یک اهم در نظر گرفته شود.
- ۴- بدنه فلزی کلیه تجهیزات برقی و سازه های فلزی روزمینی می بایست با کابل ارت روکش دار سبز و زرد و سطح مقطع مناسب مطابق با استاندارد IPS-E-EL-100 و به صورت موثر به سیستم اتصال زمین متصل گردند.
- ۵- مخزن بایستی مطابق با استاندارد IPS و به نحو موثر به شبکه اتصال زمین جایگاه متصل گردد.
- ۶- جایگاه بایستی به سیستم قطع اضطراری^۲ مجهز گردد. (با بکارگیری کلیدهای قطع اضطراری ضد انفجار از نوع قارچی به تعداد کافی)

¹ Schedule

² Emergency shutdown system

- ۷- انجام کابل کشی و اتصال به تابلوهای توزیع و مصرف کننده ها بایستی با استفاده از گلند مناسب و طبق استاندارد IPS صورت پذیرد.
- ۸- کانال های برق از نوع کانال های بتنی در نظر گرفته شود و لازم است کانالهای مذکور با ماسه بادی پر شود.
- ۹- در طراحی جایگاه بایستی ارزیابی ریسک اصابت صاعقه انجام و در صورت نیاز صاعقه گیر نصب گردد.
- ۱۰- در طراحی سیستم روشنایی جایگاه می بایست کلیه نقاط دارای شدت روشنایی لازم طبق استاندارد IPS باشند.
- ۱۱- حین طراحی بایستی محل های لازم جهت بازدید و آزمون سیستم زمین جایگاه در نظر گرفته شده و رویه اجرایی و برنامه آزمایش آن تدوین و ارائه گردد.
- ۱۲- در نقشه های طراحی کلیه اجزاء سیستم توزیع الکتریسیته و سیستم حفاظتی تجهیزات مد نظر قرار گرفته و مشخصات فنی آنها دقیقاً درج گردد.
- ۱۳- برای مجموعه جایگاه بایستی تابلوهای کنترل و توزیع به تعداد کافی و متناسب با شرایط آن طراحی شده و مشخصات فنی دقیق آنها ذکر گردد. رویه تست و برنامه های دوره ای تعمیرات و نگهداشت این تابلوها جزو مدارک طراحی محسوب می گردد.
- ۱۴- دستگاه های توزیع کننده سوخت می بایست دارای مشخصه های لازم از جمله IP متناسب با محل نصب باشند. به عبارت دیگر در صورتیکه در زیر سایبان نصب می گردند درجه حفاظت IP54 و در صورتیکه در فضای باز مورد استفاده قرار می گیرند IP66 داشته باشند. (این موضوع از طریق ارائه گواهینامه های معتبر از مراجع ذیصلاح اثبات می گردد).

بخش چهارم - ابزار دقیق

الف) سیستم سامانه هوشمند سوخت

- ۱- جهت ارتباط هر نازل دیسپنسر با سامانه هوشمند یک رشته کابل ۴ زوجی CAT6 شیلددار به طور مستقیم تا Rack سامانه هوشمند در نظر گرفته شود.
- ۲- کلیه کابل های ابزار دقیق (از محل دیسپنسر تا Rack سامانه هوشمند) می بایست به صورت یک تکه (بدون ترمینال اتصال) اجرا گردد.
- ۳- لزوم استفاده از Rack سامانه هوشمند و تجهیزات مربوطه مطابق دستورالعمل های مدیریت سامانه هوشمند سوخت باید انجام پذیرد.

ب) سیستم سطح سنج مخازن

- ۱- تجهیز مخزن به سیستم کنترل سطح و دما^۱ الزامی می باشد.
- ۲- سیستم LG/TG جایگاه می بایست از بین برندها و مدل های مورد تایید شرکت ملی پخش انتخاب و نصب گردد.
- ۳- سیستم سطح سنج جایگاه بایستی از نوعی انتخاب گردد که در محوطه و در صورت لزوم کیوسک دارای نمایشگر مناسب باشد. (لازم به ذکر است در صورت نصب نمایشگر محلی در نقطه تخلیه، این تجهیز بایستی از نوع ضد انفجار باشد).

¹ LG/TG (Level Gauge / Temperature Gauge)

- ۴- سیستم LG/TG دارای آلام High Level و Low Level باشد.
- ۵- کابل های ابزار دقیق و کنترل می بایست از نوع آرمور دار و طبق استاندارد NIOEC-SP-70-05 انتخاب گردند.
- ۶- کدینگ کابل کشی در خصوص سیستم ابزار دقیق و کنترل بایستی طبق استاندارد NIOEC-SP-70-05 باشد.
- ۷- کابل کشی از داخل کانال و به فاصله حداقل ۳۰ سانتیمتر از کابل های برقی اجرا شود.
- ۸- جهت عبور کابل های ابزار دقیق استفاده از duct فلزی مرغوب الزامی است.

بخش پنجم - حفاظت از خوردگی

- ۱- کلیه اجزای فلزی بخش روزمینی جایگاه می بایست با اعمال سامانه مناسب رنگ و مطابق با استاندارد IPS-E-TP-100 در مقابل خوردگی محافظت گردند:

 - انتخاب سیستم رنگ آمیزی می بایست بر اساس شرایط جوی محل جایگاه و استاندارد فوق الذکر انجام پذیرد.
 - فام لایه نهایی رنگ لوله ها انتقال فرآورده می بایست بر اساس استاندارد مذکور انتخاب گردد .
 - استاندارد پایه جهت انتخاب و اعمال سامانه پوششی اجزای فلزی دفنی جایگاه IPS-E-TP-270 می باشد و رعایت آن الزامی است.

- ۲- لازم است موارد حفاظت فنی مرتبط با این بخش در مدارک فنی بخش PIPING و ساخت مخزن بطور واضح درج گردد تا در زمان طراحی و سفارش ساخت مورد توجه و اقدام قرار گیرد.

بخش ششم - سیستم بازیافت بخار^۱

۱- کلیات

در طراحی جایگاه ضروری است به منظور کمینه سازی بخارات انتشار یافته به اتمسفر و کاهش محدوده خطر انتشار بخارات، سیستم بازیافت بخار به طور کامل لحاظ گردد. این سیستم می بایست دارای کلیه تجهیزات مورد نیاز جهت بازیافت بخارات انتشار یافته در طول زمان تخلیه فرآورده از نفتکش (Stage I b) و سوختگیری خودروها (Stage II) باشد.

توضیح اینکه استفاده از سیستم های متفرقه ممنوع بوده و کلیه تجهیزات می بایست دارای تاییدیه شرکت ملی پخش فرآورده های نفتی ایران باشند.

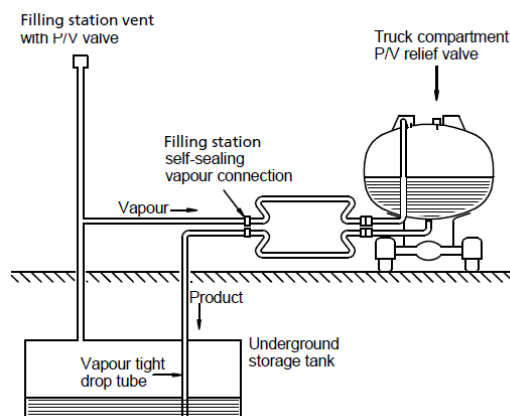
۲- سیستم بازیافت بخار Stage I b

سیستم بازیافت بخار در این مرحله، جهت تبدیل بخارات به مایع و جلوگیری از انتشار بخارات جابجا شده حین تخلیه به اتمسفر طراحی شده است. نفتکش هایی که جهت انتقال فرآورده به جایگاهها به کار گرفته می شوند بایستی به تجهیزات

¹ Vapour recovery system

بازیافت بخار مجهز بوده و اتصالات این سیستم در جایگاه پیش بینی گردد. شماتیک تجهیزات مربوط به این سیستم در شکل (۱) نشان داده شده است.

اتصالات مربوط به تجهیزات سیستم بازیافت بخار بایستی تا حد ممکن به محل تخلیه نزدیک باشند. لوله هواکش بایستی برای دبی بخارات ۸۰۰ لیتر بر دقیقه در حین تخلیه فرآورده طراحی گردد. در این سیستم از یک شیر P/V برای آنکه مخزن حین عملیات تنفس عادی خود را داشته باشد، استفاده می شود و لازم است از صحت عملکرد شیر مذکور اطمینان حاصل گردد.



شکل ۱: سیستم بازیافت بخار Stage I b

۳- سیستم بازیافت بخار Stage II

این مرحله از سیستم بازیافت بخارات به منظور کاهش آلاینده های ناشی از عملیات سوختگیری خودروها طراحی شده است. با ورود سوخت به خودرو بخارات تجمع یافته در مخزن خودرو از طریق نازل به وسیله یک پمپ خلاء به مخزن جایگاه منتقل می شوند. نصب این مرحله از سیستم بازیافت بخار مستلزم آماده به کار بودن Stage I b می باشد.

الزامات مورد نیاز جهت ساخت و اجرای Stage II شامل موارد ذیل می باشد:

- نازل سوختگیری مخصوص جهت جدا نمودن مسیر عبور فرآورده و بخارات
- شیلنگ هم محور جهت توزیع سوخت و بازیافت بخار
- اتصالات مخصوص قطع اضطراری^۱ در نازل و شیلنگ
- یک شیر یکطرفه جهت پیشگیری از برگشت بخارات از مخزن به اتمسفر از طریق نازل سوختگیری
- یک شیر قطع جریان در سیستم لوله کشی بخار در ابتدای دستگاه توزیع سوخت
- پمپ بخار و سیستم تنظیم کننده

طراح بایستی کلیه تمهیدات لازم را جهت ایجاد INTERLOCK های مورد نیاز جهت کارکرد دائمی سیستم بازیافت مد نظر قرار دهد. به عبارت دیگر در صورت وجود هرگونه نقص در این سیستم جایگاه نباید قادر به عرضه سوخت باشد و سیستم قابلیت BYPASS شدن را نداشته باشد.

¹ Breakaway coupling

بخش هفتم - ایمنی و آتش نشانی

الف) ارزیابی ریسک^۱:

الف-۱) کلیات

انجام ارزیابی ریسک در مجاری عرضه کوچک مقیاس بایستی در تمامی مراحل از جمله طراحی ، احداث، بهره برداری ، نگهداشت و برچیدن^۲ انجام پذیرد. در صورت بروز هرگونه تغییر در داخل و یا مجاورت جایگاه می بایست مجدداً ارزیابی ریسک انجام پذیرد. ارزیابی ریسک می بایست مطابق روشهای استاندارد مستند ، مورد تایید قرار گیرد.

طراح بایستی با در نظر گرفتن تمامی الزامات استاندارد و اتخاذ رویه های معتبر کلیه ریسک ها را در فرآیند ارزیابی ریسک شناسایی کرده و ریسک های بالای سیستم را به نحو موثر حذف، کنترل و یا کاهش دهد.

برخی از ریسک های اصلی متصور به شرح زیر می باشد :

الف-۲) خطر آتش سوزی

آتش سوزی و انفجار از عمده مخاطراتی است که بایستی در مجاری عرضه برای مخزن ذخیره، سکوی سوختگیری، انتشار بخارات، تشکیل ابر بخار، وسیله نقلیه در حال سوختگیری و نفتکش در حال تخلیه سوخت، تاثیر متقابل جایگاه بر همسایگان و ... مد نظر قرار گیرد. اجرای این تمهیدات با دو رویکرد اقدامات پیشگیرانه فرآیندی و اقدامات پیشگیرانه کلی انجام می پذیرد.

الف-۲-۱) اقدامات پیشگیرانه فرآیندی

اقدامات پیشگیرانه فرآیندی شامل تمهیدات ویژه، فنی و سازمانی اختصاصی است که بایستی حین طراحی در قالب مطالعات hazop انجام پذیرفته به نحوی که خطر آتش سوزی و انفجار را حذف و یا کنترل نماید.

الف-۲-۲) اقدامات پیشگیرانه کلی

طراح می بایست در فرایند طراحی تمهیدات ویژه ای را برای مقابله و سرکوب انواع آتش سوزیهای محتمل در جایگاه را مد نظر قرار داده و برنامه ریزی منظم و مناسبی از جمله اطمینان از آماده بکار بودن تجهیزات اعلان و اطفای حریق، مسدود نبودن مسیر های فرار و تردد افراد، تخلیه اماکن داخل و مجاور جایگاه در صورت وقوع حادثه احتمالی و یا شرایط اضطراری و ... مد نظر قرار دهد.

¹ Risk assessment

² Decommissioning

الف-۳) محیط زیست

بسیاری از اقدامات کنترلی که به منظور پیشگیری از وقوع آتش سوزی و انفجار لحاظ می‌گردد، منجر به کاهش آسیب‌های وارده به محیط زیست نیز خواهد گردید. علی‌الحد ارزیابی ریسک زیست محیطی بایستی برای شناسایی خطرات ناشی از ریخت و پاش یا نشت سوخت و بخارات فرآورده در زمان بهره‌برداری و یا خطرات ناشی از خطای انسانی یا نقص تجهیزات انجام شود بطوریکه دربرگیرنده الزامات قانونی سازمان محیط زیست نیز باشد.

الف-۴) بهداشت

می‌بایست الزامات بهداشتی نیز در ارزیابی ریسک مجاری عرضه لحاظ گردد. ریسک اصلی این حوزه عبارت است از مواجهه کارکنان و یا شهروندان با بخارات هیدروکربوری که می‌بایست در مرحله طراحی، ساخت و بهره‌برداری جایگاه برای کاهش آن تمهیدات لازم مد نظر قرار گیرد.

ب) طبقه بندی مناطق خطر!

ب-۱) کلیات

مناطق خطر به محلهایی اطلاق می‌گردد که در آنجا به دلیل وجود دائمی فرآورده یا بخارات قابل اشتعال ناشی از آن و یا احتمال وجود آن، نصب تجهیزات الکتریکی انجام کار با استفاده از ابزار مستلزم اتخاذ تمهیدات ویژه و تبعیت از استانداردهای مرتبط می‌باشد.

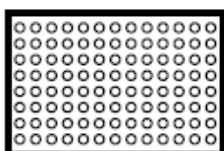
این مناطق به شرح زیر طبقه بندی می‌گردند:

ناحیه صفر^۲: ناحیه ای است که مخلوط گاز قابل انفجار به طور دائم موجود بوده و یا انتظار می‌رود که برای مدت طولانی موجود باشد و یا چنین شرایطی به دفعات زیاد در دوره های کوتاه رخ دهد.

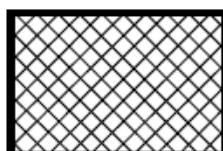
ناحیه یک^۳: ناحیه ای است که در طی کار عادی، می‌توان وجود متناوب یا گهگاه مخلوط گاز قابل انفجار را انتظار

ناحیه دو^۴: ناحیه ای است که در طی کار عادی وجود متناوب یا گهگاه مخلوط گاز قابل انفجار انتظار نمی‌رود و یا چنین شرایطی به دفعات بسیار کم و در مدت کوتاه رخ دهد.

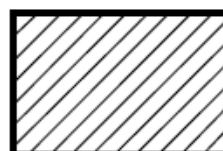
Zone 0



Zone 1



Zone 2



شکل ۲: راهنمای طبقه بندی مناطق خطر در دستورالعمل

ب-۲) میزان گسترش مناطق خطر

منشاء خطر و محل‌هایی که احتمال ریخت و پاش فرآورده و بخارات حاصل آن وجود دارد می بایست شناسایی و ارزیابی شده و بر اساس میزان خطر آن مناطق، تجهیزات منصوب، اتصالات فرآیند تخلیه، عملیات روتین تعمیر و نگهداشت، ریخت و پاش احتمالی و سوخت‌گیری وسیله نقلیه حین طراحی مد نظر قرار گیرد.

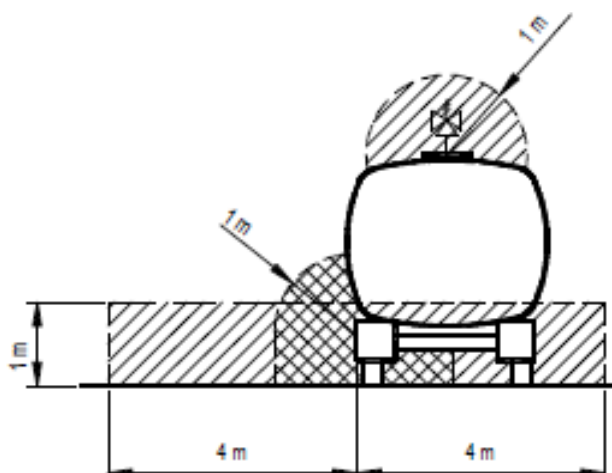
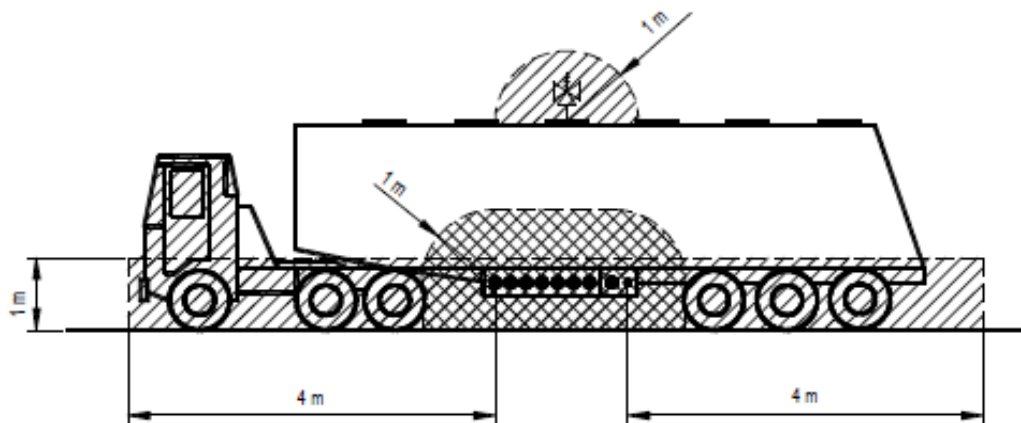
برخی از اصلی‌ترین منشا‌های خطر به شرح زیر می باشد:

ب-۲-۱) نفتکش در حال تخلیه

شکل (۳) نشان دهنده گسترش میزان و محدوده خطر برای نفتکش در حال تخلیه سوخت و بر مبنای موارد ذیل می باشد:

- محل در نظر گرفته شده برای استقرار نفتکش حین طراحی بایستی نزدیک به محل تخلیه، دارای تهویه کافی و ترجیحاً در فضای باز، باشد.
- محل استقرار نفتکش بایستی به گونه ای طراحی گردد که شیلنگ‌های مورد استفاده برای تخلیه در کوتاه‌ترین حالت ممکن باشند.

تا زمانی که ریخت و پاش فرآورده در محل تخلیه رخ ندهد و احتمال وجود بخارات قابل اشتعال در آن محل نباشد، آن محدوده برای ورود نفتکش منطقه ایمن خواهد بود. در صورت ریخت و پاش فرآورده و یا احتمال وجود بخارات منطقه ایمن به Zone 2 تبدیل شده و نفتکش اجازه ورود به آن محل را نخواهد داشت. در صورتی که ریخت و پاش در حین تخلیه و حضور نفتکش رخ دهد، بایستی تا زمان پاکسازی محل آلوده در آن ناحیه، نفتکش به صورت موتور خاموش متوقف بماند.

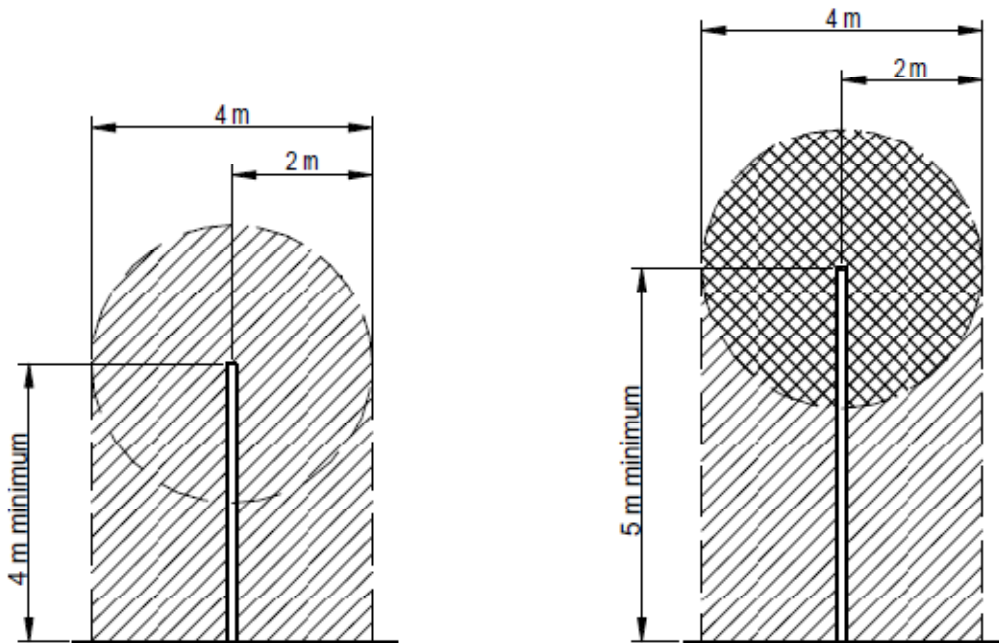


شکل ۳: منطقه خطر نفتکش حین تخلیه

ب-۲-۲) لوله تهویه

نحوه گسترش مناطق خطر در محدوده لوله هواکش مخازن زیرزمینی بستگی به نصب و یا عدم نصب سیستم بازیافت بخارات داشته که این موضوع برای هر دو حالت در شکل (۴) نشان داده شده است.

توضیح اینکه کلیه اتصالات لوله هواکش مخازن می بایست در هر دو حالت بسته بماند.



شکل ۴: گسترش منطقه خطر لوله هواکش مخزن ذخیره فرآورده

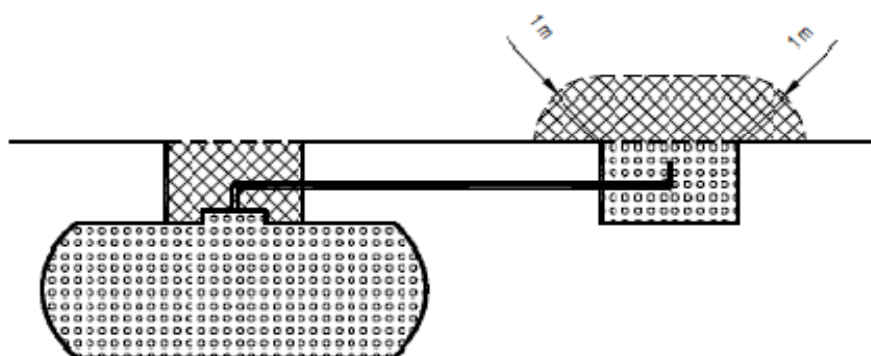
سمت راست: فاقد سیستم بازیافت بخارات

سمت چپ: مجهز به سیستم بازیافت بخارات

ب-۲-۳) محل تخلیه

برداشتن درپوش حوضچه تخلیه قبل از اتصال شیلنگ تخلیه ممکن است منجر به انتشار بخارات قابل اشتعال در اطراف محل تخلیه گردد. تمامی اتصالات در طول فرآیند رسید و برداشت سوخت می بایست مانند یک سیستم کاملاً بسته بوده و فاقد هر گونه نشت باشد. منابع خطر در محل تخلیه می تواند شامل نشت فرآورده و یا بخارات از اتصالات شیلنگ، آلودگی محل پس از قطع اتصالات شیلنگ، انتشار بخارات قابل اشتعال قبل از جایگذاری درپوش حوضچه تخلیه باشد.

گسترش مناطق خطر برای محل تخلیه زیر زمینی مطابق شکل (۵) می باشد.



شکل ۵: نحوه گسترش منطقه خطر محل تخلیه

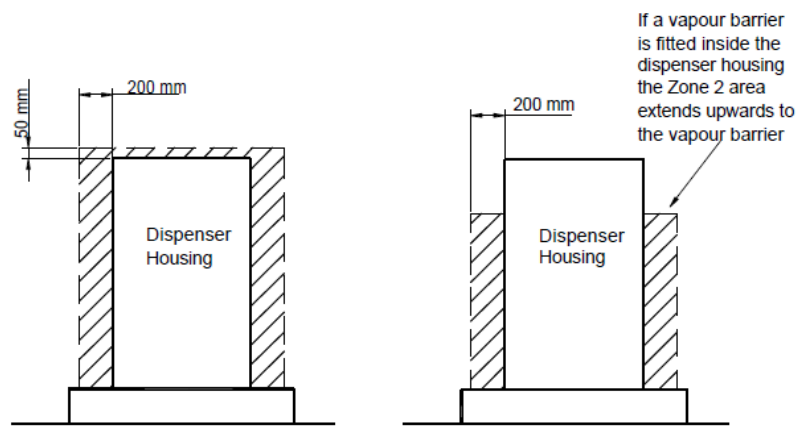
ب-۲-۴) دستگاه توزیع کننده سوخت

ب-۲-۴-۱) کلیات

سازندگان دستگاه های توزیع سوخت بایستی نقشه طبقه بندی مناطق خطر برای تولیدات خود را تهیه و ارائه نمایند. این طبقه بندی به ساختار داخلی دستگاه و تجهیزاتی که جهت جلوگیری از نشت بخارات در آن بکار گرفته شده، بستگی دارد.

ب-۲-۴-۲) بدنه دستگاه توزیع سوخت

گسترش منطقه خطر اطراف یک دستگاه توزیع فرآورده در دو حالت مجهز به سیستم بازیافت بخار و فاقد آن در شکل (۶) نشان داده شده است. بر اساس استاندارد سازنده دستگاه، Zone 2 اطراف بدنه می تواند از صفر تا ۲۰ سانتی متر متغیر باشد.



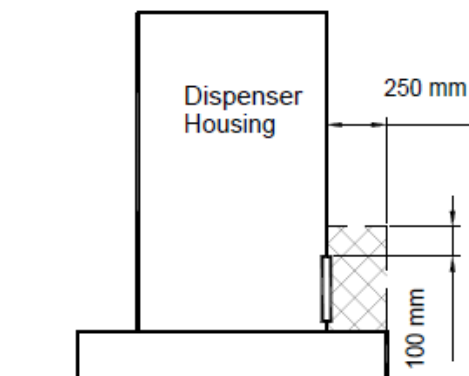
شکل ۶: منطقه خطر اطراف دستگاه توزیع سوخت

سمت راست: مجهز به سد بخارات (فاصله هوایی)

سمت چپ: فاقد سد بخارات (فاصله هوایی)

ب-۲-۴-۳) نواحی خطر اطراف هواکش دستگاه توزیع سوخت

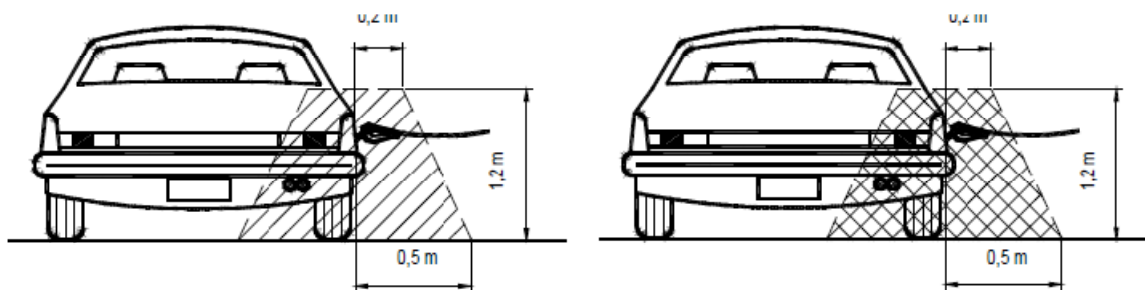
شکل (۷) نحوه گسترش ناحیه خطر اطراف خروجی هواکش دستگاه توزیع سوخت را نشان می دهد توضیح اینکه در هر دو حالت مجهز به سیستم بازیافت بخار و یا فاقد آن یکسان است.



شکل ۷: ناحیه خطر اطراف هواکش خارجی دستگاه توزیع سوخت

ب-۲-۴-۴) گسترش دامنه خطر برای خودرو در حال سوختگیری

زمانیکه سوختگیری خودرو آغاز می‌گردد بخارات حاصل از آن در اطراف منتشر می‌گردد، در صورتیکه اگر دستگاه توزیع سوخت مجهز به Stage II سیستم بازیافت بخارات باشد، بخارات حاصله از طریق نازل به مخزن ذخیره برگشته و مقدار ناچیزی از آن به اتمسفر متصاعد خواهد شد. در این حالت همان طور که در شکل (۸) نیز مشاهده می‌شود، منطقه خطر zone 2 خواهد بود. در صورتیکه دستگاه توزیع سوخت فاقد سیستم بازیافت بخارات باشد، با ورود سوخت به مخزن خودرو بخارات به اتمسفر منتقل گشته و به دلیل چگالی بالاتر این بخارات نسبت به هوا، منطقه خطر از اطراف مخزن سوخت خودرو به سمت زمین (به صورت دوزنقه هاشور خورده ای که در شکل (۸) نیز مشاهده می‌شود) گسترش خواهد یافت و در این حالت منطقه خطر zone 1 خواهد بود.

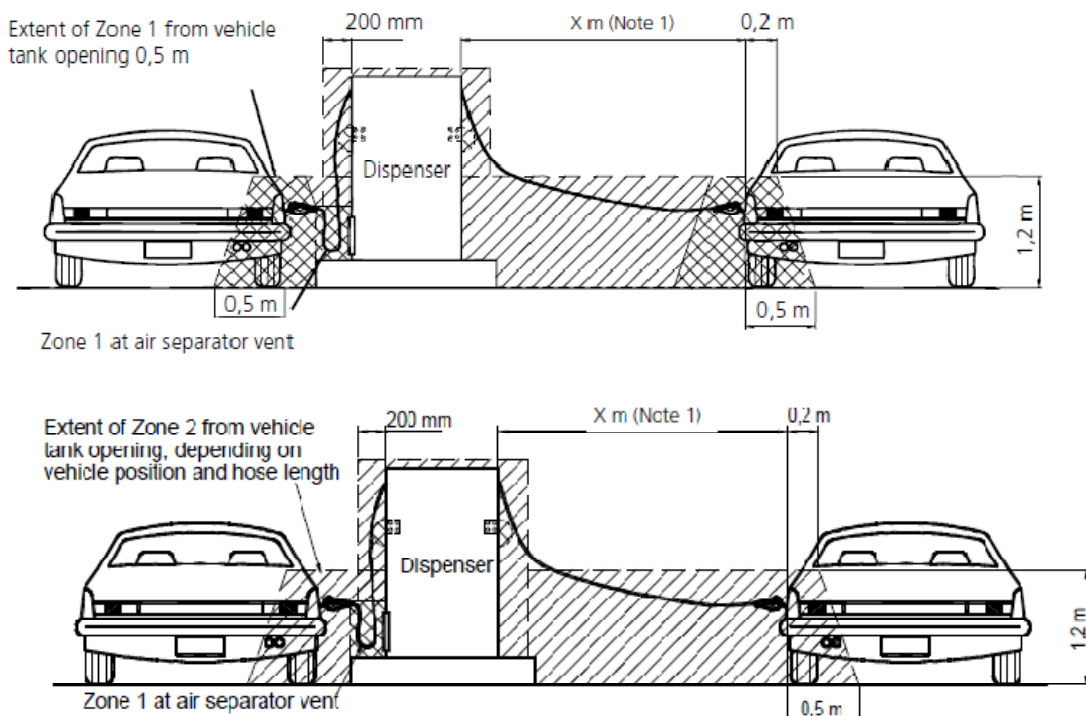


شکل ۸: نواحی خطر اطراف خودرو در حال سوختگیری

سمت راست: فاقد سیستم بازیافت بخارات

سمت چپ: مجهز به سیستم بازیافت بخارات

شکل (۹) منطقه خطر اطراف دستگاه توزیع سوخت و خودرو حین انجام عملیات سوختگیری برای یک دستگاه توزیع سوخت دو نازل را نشان می‌دهد. محدوده خطر در این حالت به محل قرارگیری خودرو حین سوختگیری بستگی دارد. اگرچه محل توقف خودرو جهت سوختگیری به دلیل طول شیلنگ سوختگیری محدود می‌باشد اما منطقه خطر به اندازه طولی از شیلنگ که به منظور انجام عملیات سوختگیری کشیده شده است، گسترش یافته و تا زمان اتمام این عملیات و قرارگرفتن نازل در محل استقرار خود ادامه خواهد داشت.



شکل ۹: مناطق خطر اطراف دستگاه توزیع سوخت و خودروچین توزیع سوخت

شکل بالا: فاقد سیستم بازیافت بخارات

شکل پایین: مجهز به سیستم بازیافت بخارات

ب-۲-۵) ساختمانها و کیوسک با درب یا پنجره بازشونده به مناطق خطر

برای کیوسک و سایر ساختمان های کوچکی که دارای پنجره باز شونده رو به مناطق خطر هستند، می بایست منطقه خطر مناسبی تعیین گردد به طوریکه، در بیشترین ارتفاع و در محیط بسته، بخارات قابل اشتعال در پایین ترین سطح قرار نگیرند.

ب-۲-۶) چاله و چاهک

هر حفره و یا چاله پایین تر از سطح زمین که به طور کامل و یا قسمتی از آن در محدوده zone 1 یا zone 2 قرار گیرد می بایست به عنوان zone 1 طبقه بندی گردد.

ج) سیستم اعلان و اطفای حریق

- طراحی و نصب سیستم اطفای حریق ثابت مبتنی بر کف به منظور اطفای آتش سوزی احتمالی نفتکش در حال تخلیه سوخت برای جایگاه در نظر گرفته شود.
 - برای اطفاء حریق دستگاه توزیع کننده سوخت و خودرو نصب خاموش کننده های دستی در اوزان و احجام متناسب الزامی می باشد.
 - در محل استقرار تابلوی برق جایگاه بایستی خاموش کننده با ظرفیت مناسب از نوع CO₂ تعبیه گردد.
 - افزون بر سیستم اطفاء حریق ثابت ، محل سوختگیری و تخلیه می بایست به خاموش کننده های دستی از نوع پودر خشک شیمیایی مطابق با استاندارد NFPA10 به تعداد کافی و در اوزان مناسب مجهز گردند.
- لازم به ذکر است کلیه سیستم های اطفاء و اعلان حریق بایستی دارای تاییدیه از مراجع معتبر بوده و به تایید شرکت ملی پخش فرآورده های نفتی ایران نیز برسد.

د) الزامات حفاظتی

- ۱- حین طراحی، اتخاذ تمهیدات مورد نیاز به منظور جلوگیری از تردد افراد متفرقه در جایگاه ، الزامی است.
- ۲- در طراحی جایگاه بکارگیری سیستم دوربین مدار بسته که کل فضای عملیاتی جایگاه را تحت پوشش خود قرار می دهد الزامی می باشد.
- ۳- در صورت نصب دوربین ها در مناطق خطر، بایستی مشخصات فنی آنها متناسب با منطقه خطری (zone) که در آن نصب شده اند باشد و از نوع EX و ضد انفجار انتخاب گردند.
- ۴- سیستم دوربین مدار بسته بایستی دارای قابلیت ذخیره اطلاعات دریافتی به مدت حداقل ۲ ماه باشد.
- ۵- دوربین مدار بسته جایگاه و جانمایی دوربین ها می بایست بگونه ای باشد که مطابق دستور العمل حراستی شرکت ملی پخش باشد.

ه) تابلوهای هشدار دهنده و راهنما

طراح بایستی مطابق با الزامات استاندارد BS 1710 و NFPA 101 تابلوهای هشدار دهنده به تعداد کافی و با محتوی مرتبط بر اساس فرهنگ و زبان محل احداث جایگاه پیش بینی نماید برخی از الزامات در ارتباط با تابلوهای هشدار دهنده به شرح زیر می باشد:

- حداقل اندازه تابلو ۴۵×۵۰ سانتی متر می باشد.
- محل نصب تابلو به نحوی باشد که حداقل از فاصله ۱۵ متری قابل رویت باشد.
- رنگ تابلو از نوع آنتی استاتیک شبرنگی انتخاب شود.
- حداقل ارتفاع ۱/۸ متر و حداکثر ۲/۵ متر در نظر گرفته شود.

ذکر نکات ایمنی ذیل در تابلو ضروری می باشد:

- استعمال دخانیات ممنوع
- استفاده از تلفن همراه ممنوع
- قبل از سوختگیری خودرو خود را خاموش کنید.
- اتصال صحیح سیم ارت پس از استقرار نفتکش و قبل از هر اقدامی الزامی است.

۵- منابع و استانداردها

- 1-NFPA 30 : Flammable and combustible liquids code
- 2-NFPA 30A : Code for motor fuel dispensing facilities and repair garages
- 3- NFPA 10 : Standard for Portable Fire Extinguishers
- 4- NFPA 72 : National Fire Alarm Code
- 5- Design, construction, modification, maintenance and decommissioning of filling stations, APEA/IP joint publication, 2011, 3rd edition
- 6- Petrol filling stations guidance on managing the risks of fire and explosion, West Yorkshire Fire and Rescue Service, 2007
- 7- BS EN 12285-1 : Workshop fabricated steel tanks, Part 1 : Horizontal cylindrical single and double skin tanks for the underground storage of flammable and non-flammable water polluting liquids
- 8- IPS-E-TP-270 & IPS-E-IN-100 & IPS-E-EL-100 & IPS-G-IN-270 & IPS-E-PI-221 & IPS-E-TP-100
- 9- NIOEC-SP-70-11 & NIOEC-SP-70-05
- 10- IEC-60529 : Degrees of Protection Provided by Enclosures (IP Code)
- 11- EN 14125 : Thermoplastic and flexible metal pipe work for underground installation at petrol filling installation
- 12- UL 971 : Standard for safety non metallic underground piping for flammable liquids
- 13- UL 1316 : Glass-Fiber-Reinforced Plastic Underground Storage Tanks for Petroleum Products, Alcohols, and Alcohol-Gasoline Mixtures
- 14- BS EN 13617-1 : Petrol filling stations. Safety requirements for construction and performance of metering pumps, dispensers and remote piping units
- 15- BS EN 13617-2 : Petrol filling stations. Safety requirements for construction and performance of safe breaks for use of metering pumps and dispensers
- 16- BS 7430 : Code of practice for protective earthing of electrical installations
- 17- BS 1710 : Specification for identification of pipelines and services
- 18- NFPA 101 : Life Safety Code